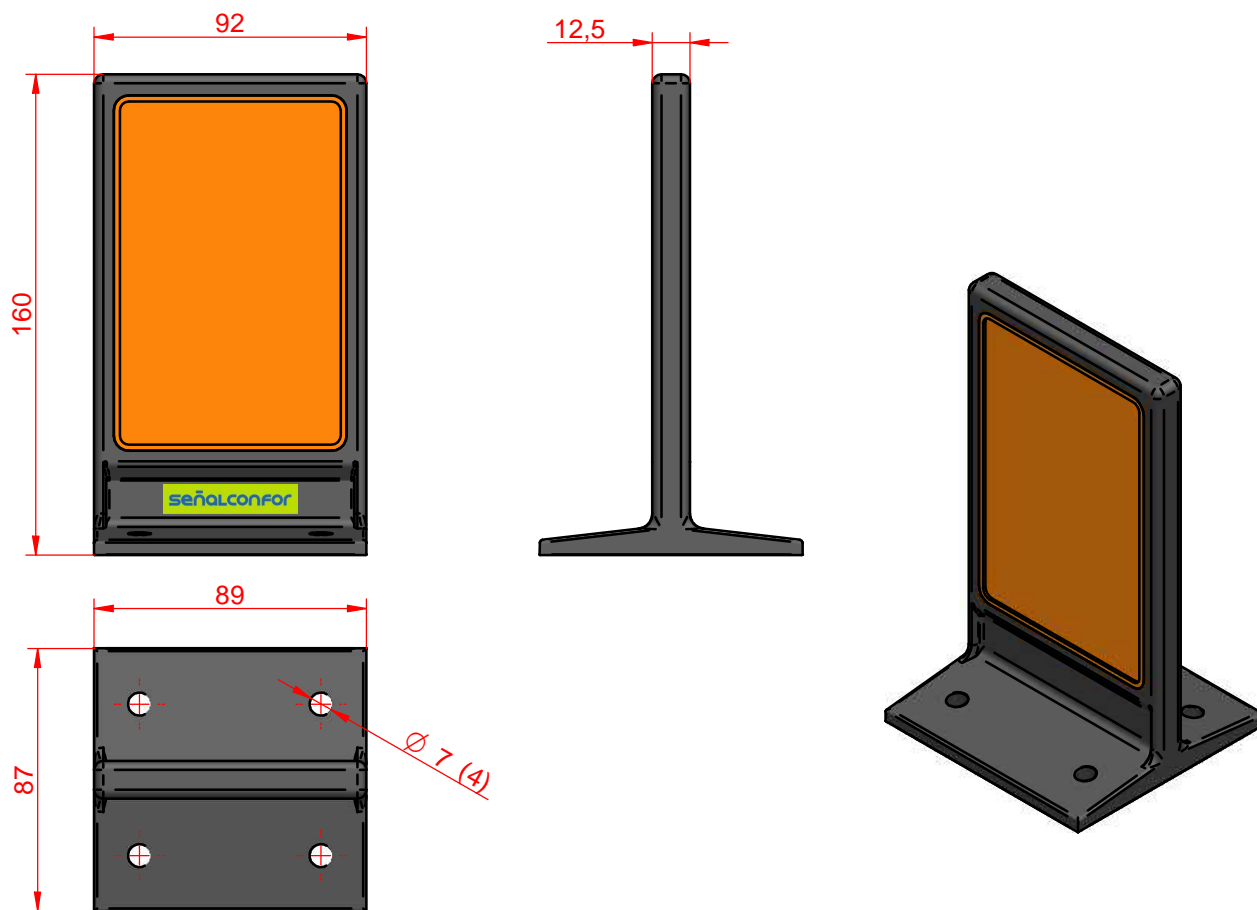


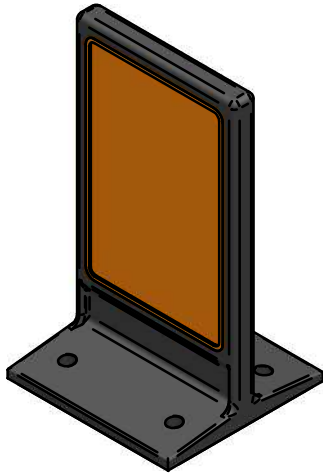


# FT - FICHE TECHNIQUE

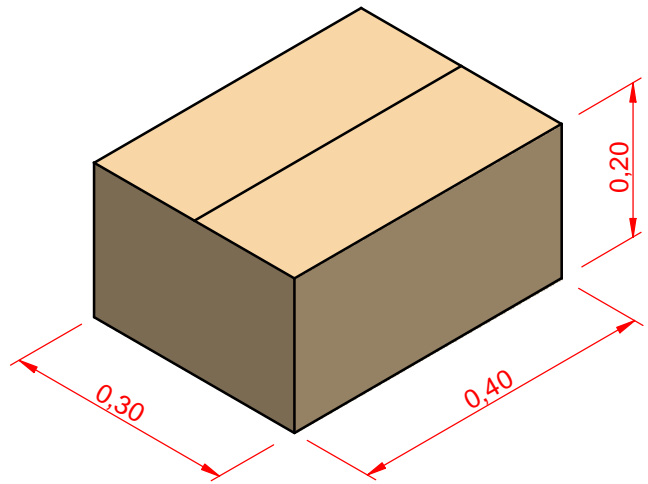


A4	REFLECTEURS NEW-JERSEY FLEXIBLE ET HERMÉTIQUE	CAPTAFL
1:2.5	Le corps en EVA est injecté à haute pression. Des plaques catadioptriques sont injectées de façon entièrement hermétique à la poussière et à l'humidité. Des plaques à un ou deux faces sont disponibles dans de diverses couleurs: cristal, ambre, rouge, vert, bleu.	08-09-17
FT91a	<b>Catadioptrique 921 cd/lux/m<sup>2</sup> à 5° d'angle d'incidence et 20' d'angle de divergence.</b> Le réflecteur est fixé avec deux, trois ou quatre taquets de type plastique Fischer du 8mm ou avec un adhésif mono composant. Conforme à la norme EN12899.	SC
FT91a	REFLECTEURS NEW-JERSEY FLEXIBLE ET HERMÉTIQUE	 

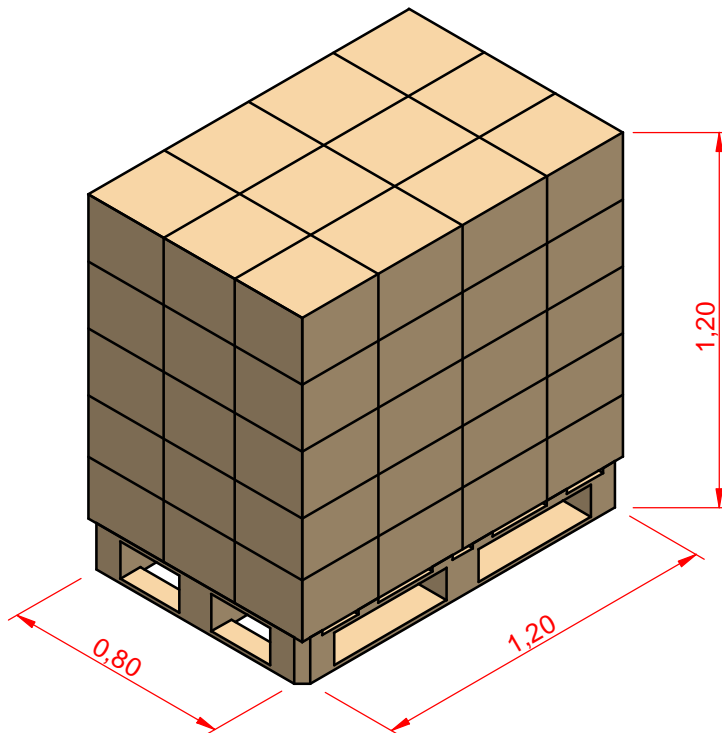
## FT - DONÉES LOGISTIQUES



Poids: 0,19Kg



Colisage: 40 pces.  
Poids: 5,5Kg



Colisage: 1600 pces.  
Poids: 290 Kg.

FT91b

Reflecteurs new-jersey flexible et hermétique

SC

señalconfor