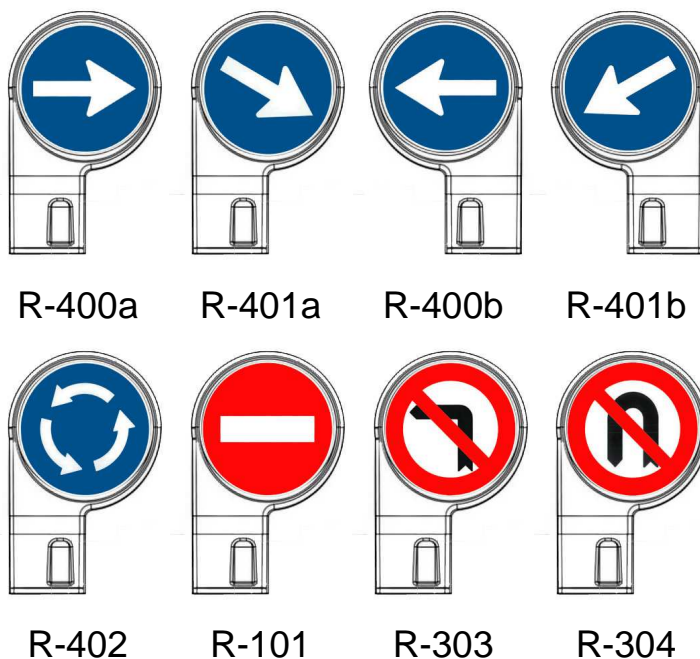
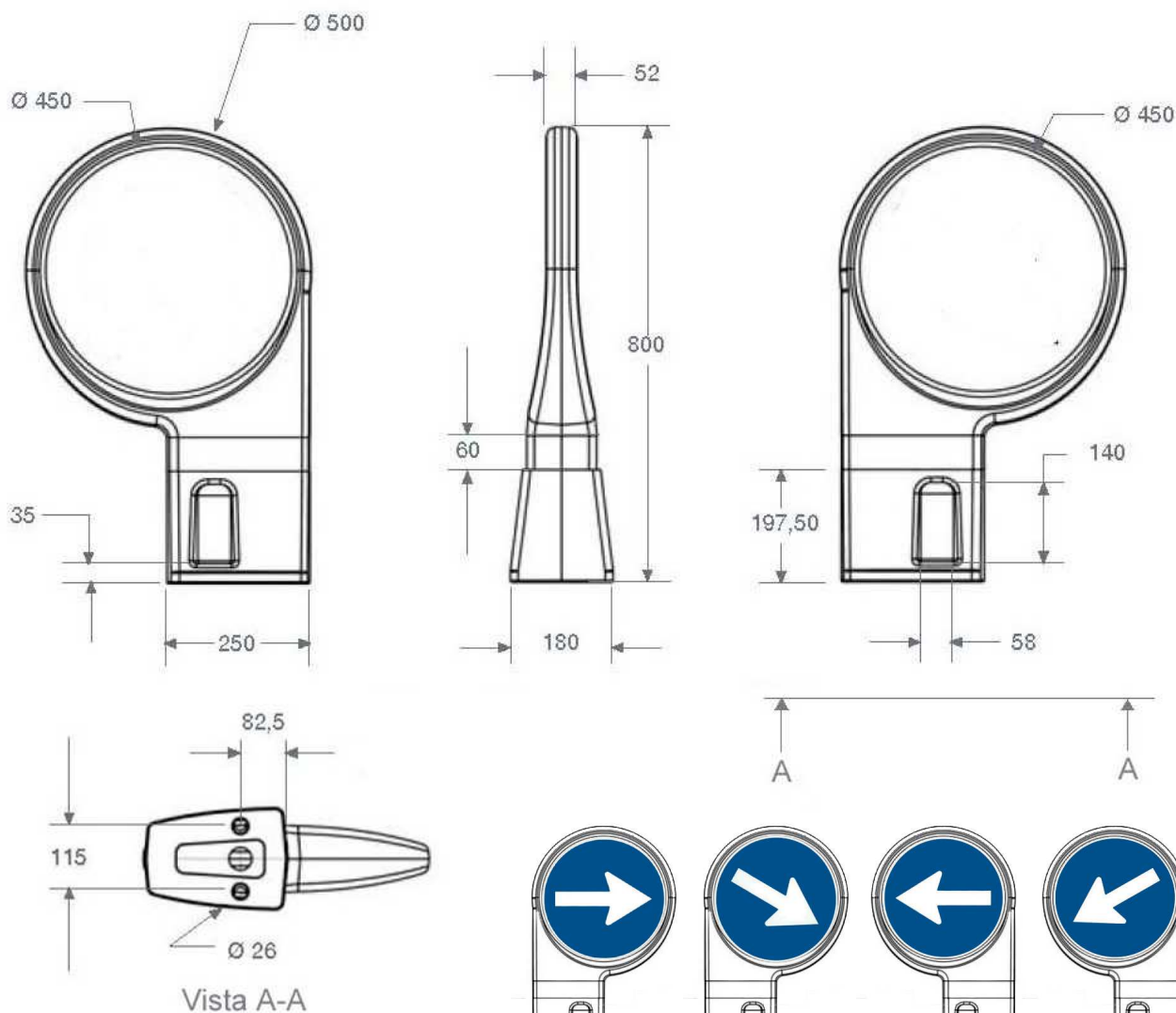


FT - FICHE TECHNIQUE



Signalisations disponibles

A4	UN SUPPORT ASYMÉTRIQUE POUR SIGNALISATIONS URBAINES	ALFIL80
	Un support asymétrique pour la signalisation urbaine. Réalisé par rotomoulage d'un Polyéthylène MD dans une pièce creuse. Une fixation au moyen de deux ancrages à expansion de 10x100mm et adhésif. Des signalétiques à une ou deux faces, de diamètre 45 cm en mélaminé de classe 2.	08-09-17
...		SC
FT40	PANNEAUX ROUTIERS	