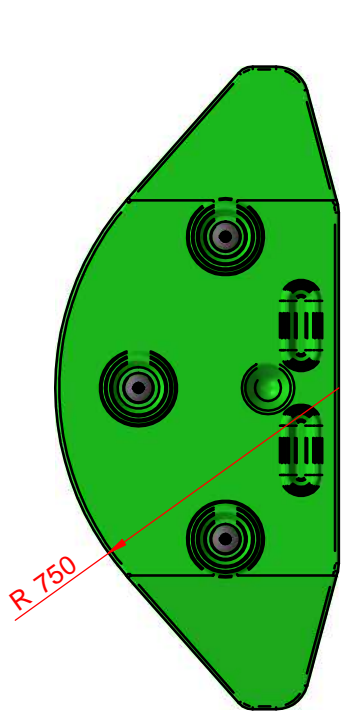
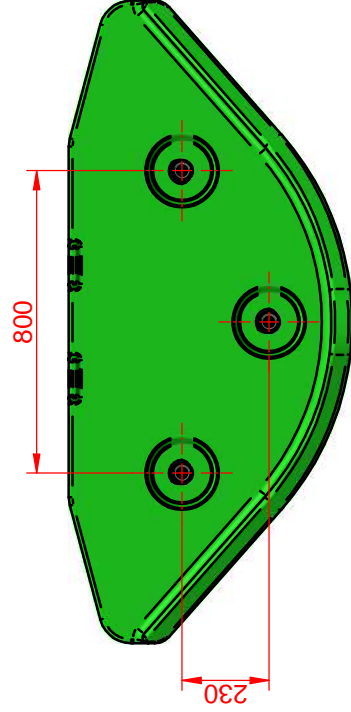
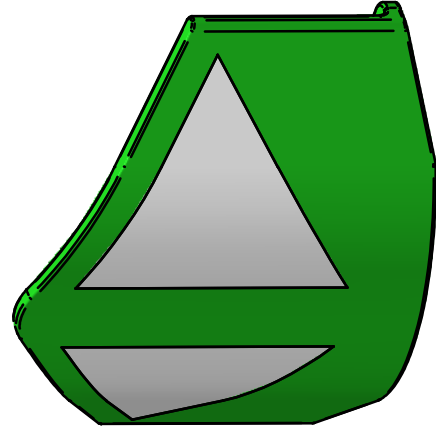
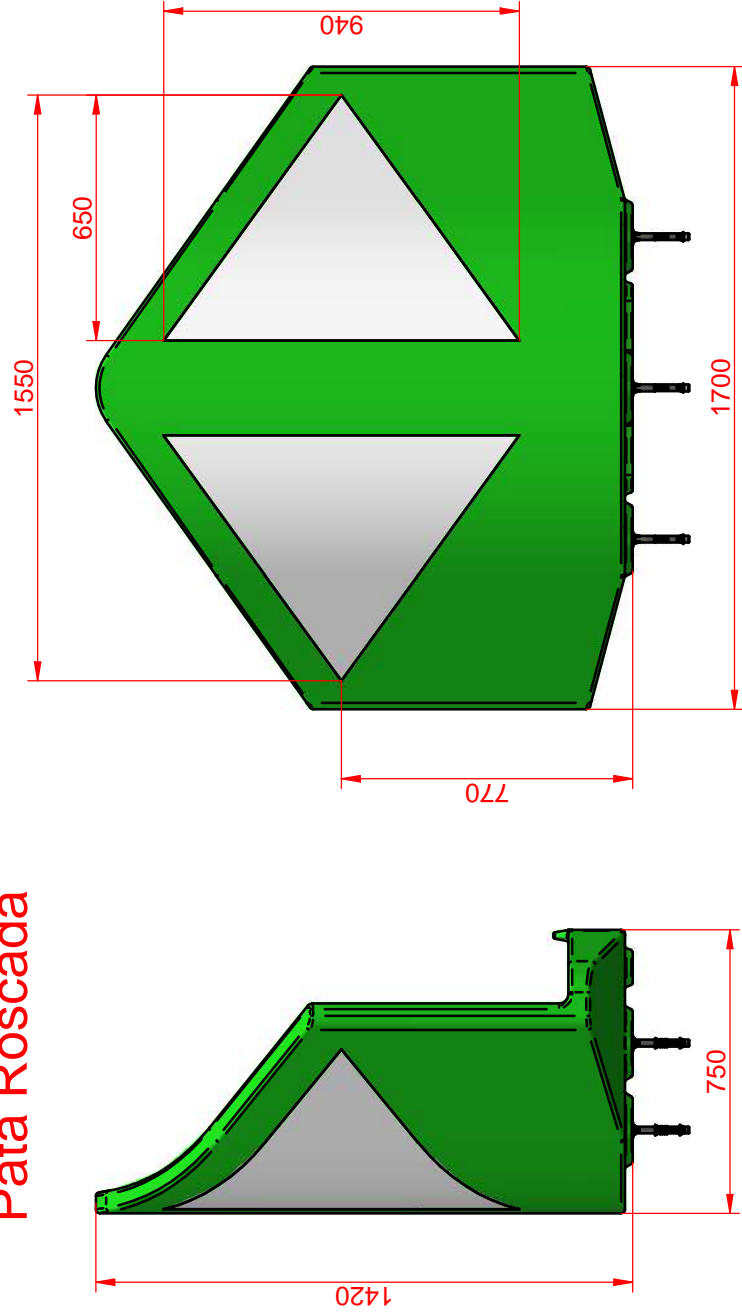
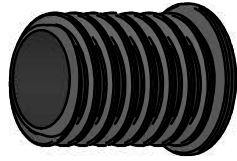


FT - TECHNICAL SHEET



Pata Roscada



HITO DE VÉRTICE MONOPIEZA DE 170CM NIVELABLE

HIMO170

Hito de vértice 170cm de ancho. Realizado por rotomoldeo de polietileno md en una sola pieza hueca **fabricado conforme a la Norma UNE-135360:2012**. Nivelable mediante tres patas roscadas incluidas.

18-10-18

Fijación al suelo mediante tres potentes anclajes de expansión D=22X200mm. Versiones con pantalla desnuda o totalmente reflectorizada con film Clase 1 (E.G) o Clase 2 (H.I) y flechas divergentes en film clase 2 (H.I) o clase 3 (D.G) **según Norma UNE-EN 12899-3**.

1:20

SC

FT9

HITOS DE VÉRTICE

SC

señalconfor