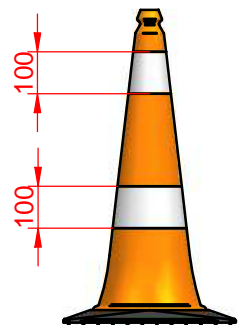
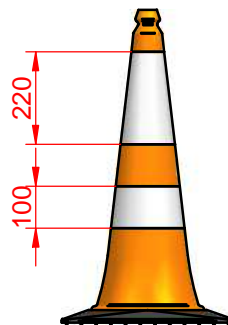
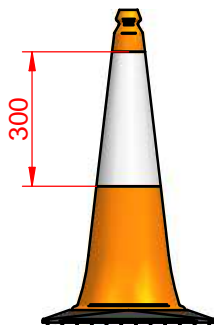
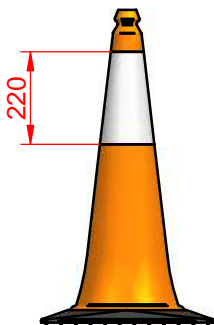
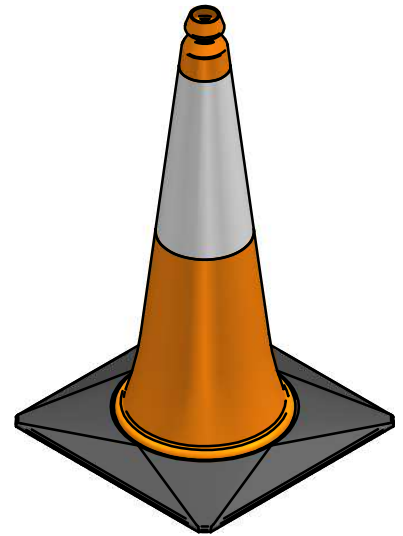
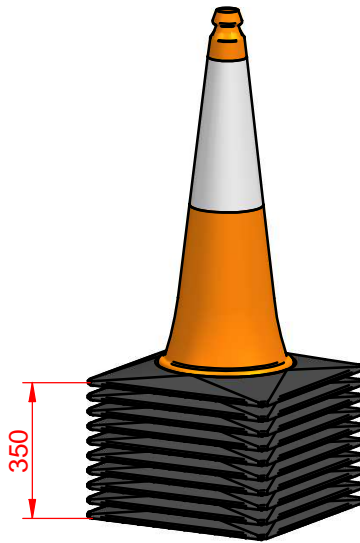
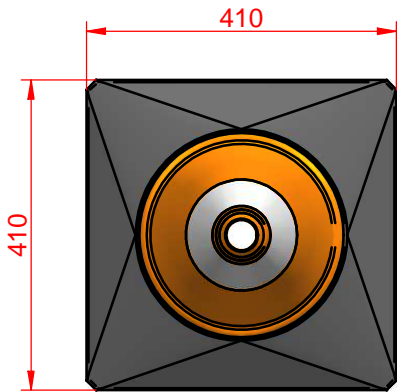
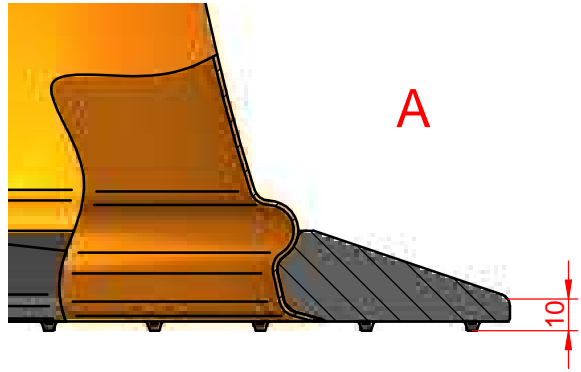
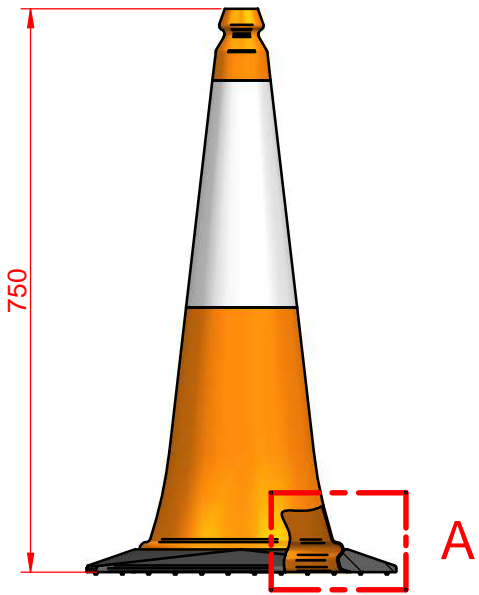


FT - TECHNICAL SHEET



CONO 75cm SEMI-PESADO

Ref.

CONO75L

A4

Cuerpo muy flexible en PE bd y base inyectada en PVC negro ensamblados a presión. Con un peso aproximado de 3,6Kg de los cuales 2,85 concentrados en la base tiene una perfecta estabilidad ante impactos laterales. Los relieves de la cara inferior de la base de confieren una gran resistencia al arrastre por viento .

13-07-17

1:10

Se encajan profundamente sin trabarse y se manejan con su agarradera superior ergonómica. Clasificación W1 y conformes a la norma EN13422. Se revisten sobre pedido con cuatro opciones de bandas blancas, soldadas, Clase R2

SC

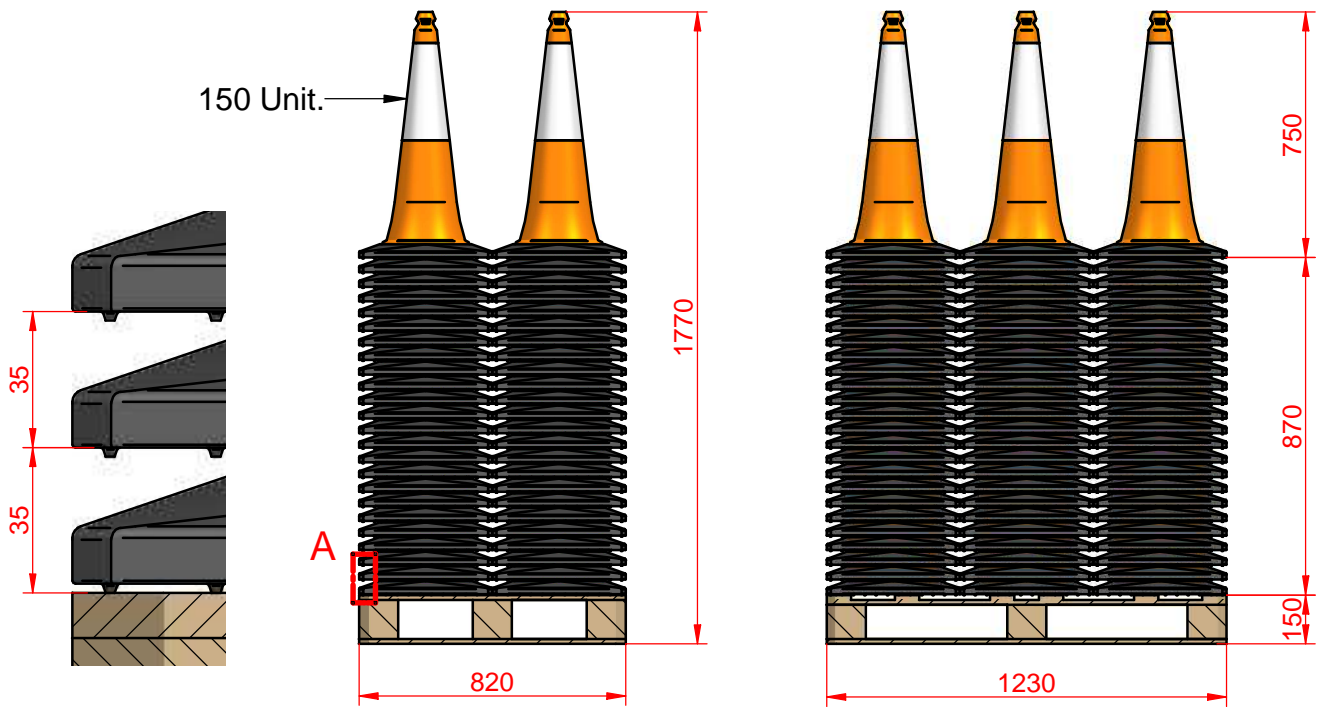
FT83a

CONOS DE TRÁFICO

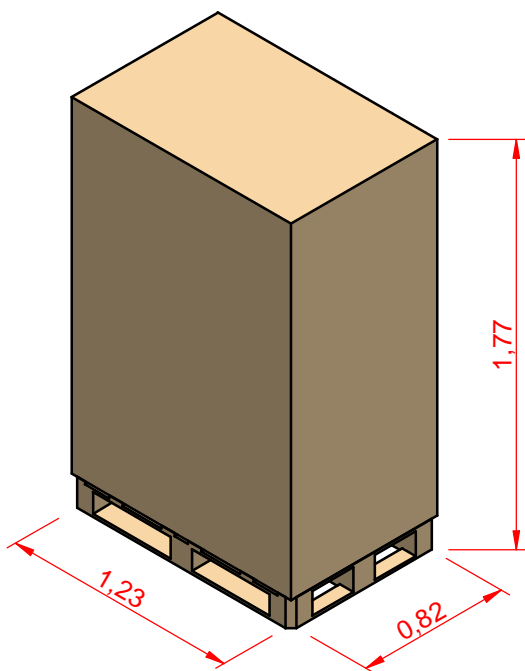
SC

señalconfor

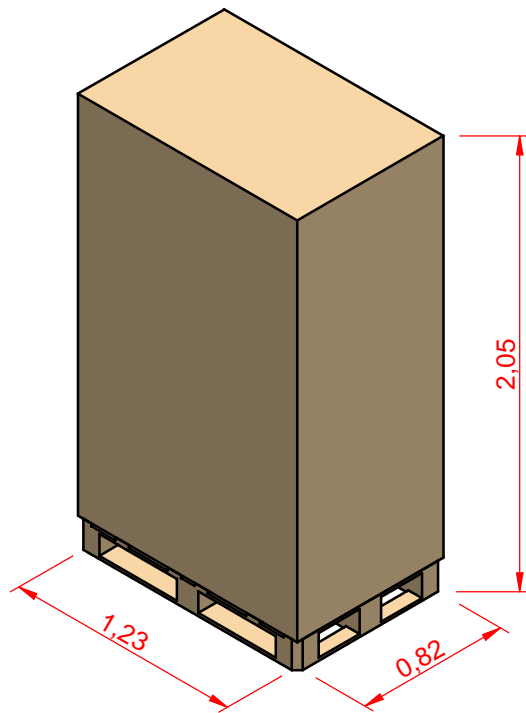
FT - Logistics data



A



Palet 150 unidades
 Volumen 1,80 m3
 Peso neto 540Kg
 Peso bruto 560Kg



Palet 200 unidades
 Volumen 2,06 m3
 Peso neto 720Kg
 Peso bruto 740Kg

FT83b

Cono 75cm semi-pesado

