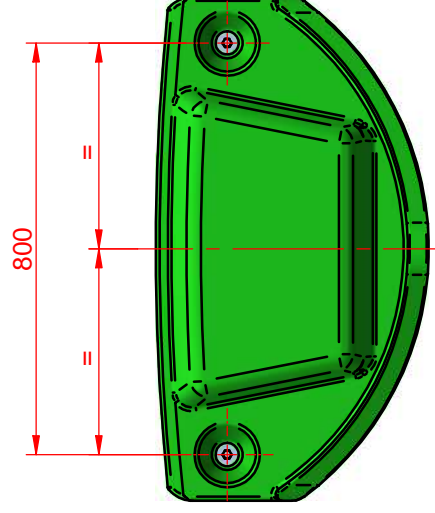
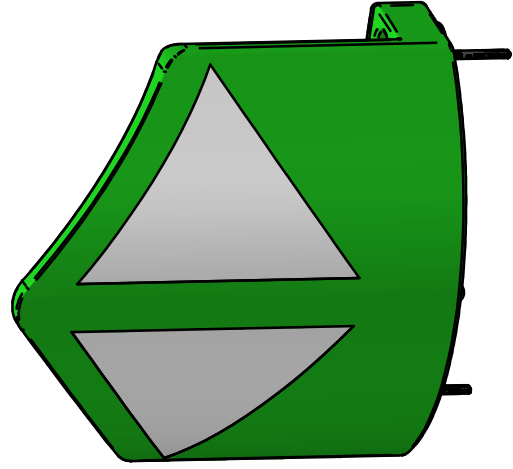
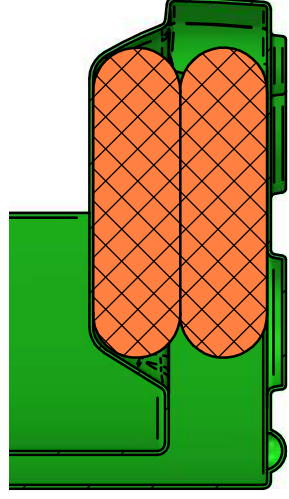
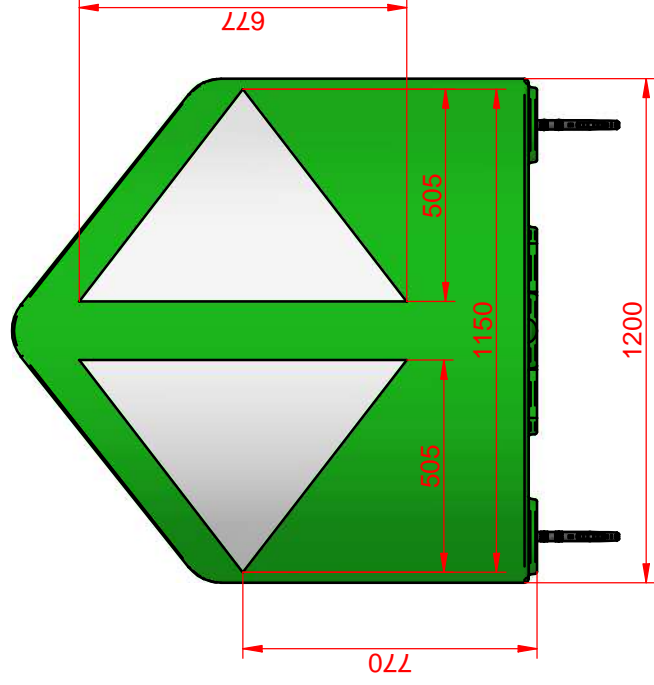
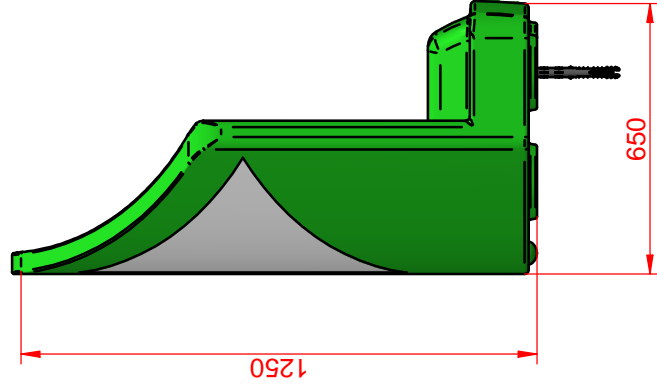
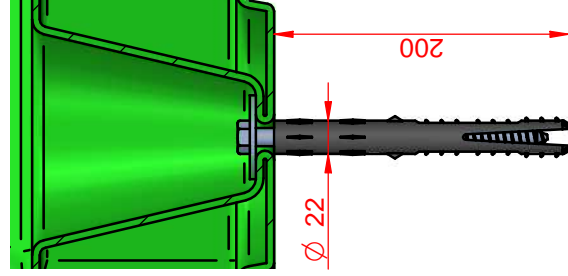


FT - TECHNICAL SHEET



HITO DE VÉRTICE MONOPIEZA DE 120CM LASTRABLE

Hito de divergencia de 120cm de ancho. Realizado por rotomoldeo en una sola pieza conforme a la **Norma UNE-135360:2012**.

Fijación al suelo mediante dos métodos alternativos o simultáneos:

Método 1: Dos anclajes de Ø22x200mm incluidos.

Método 2: Cuatro sacos de arena de 25Kg.

Versiones con pantalla desnuda o totalmente reflectorizada con film Clase 1 (E.G) o Clase 2 (H.I) y flechas divergentes en film Clase 2 (H.I) o Clase 3 (D.G) según **Norma UNE-EN 12899-3**.

A4

1:18

HIMO122

04-10-18

SC

FT8-2

HITOS DE VÉRTICE

SC

señalconfor

