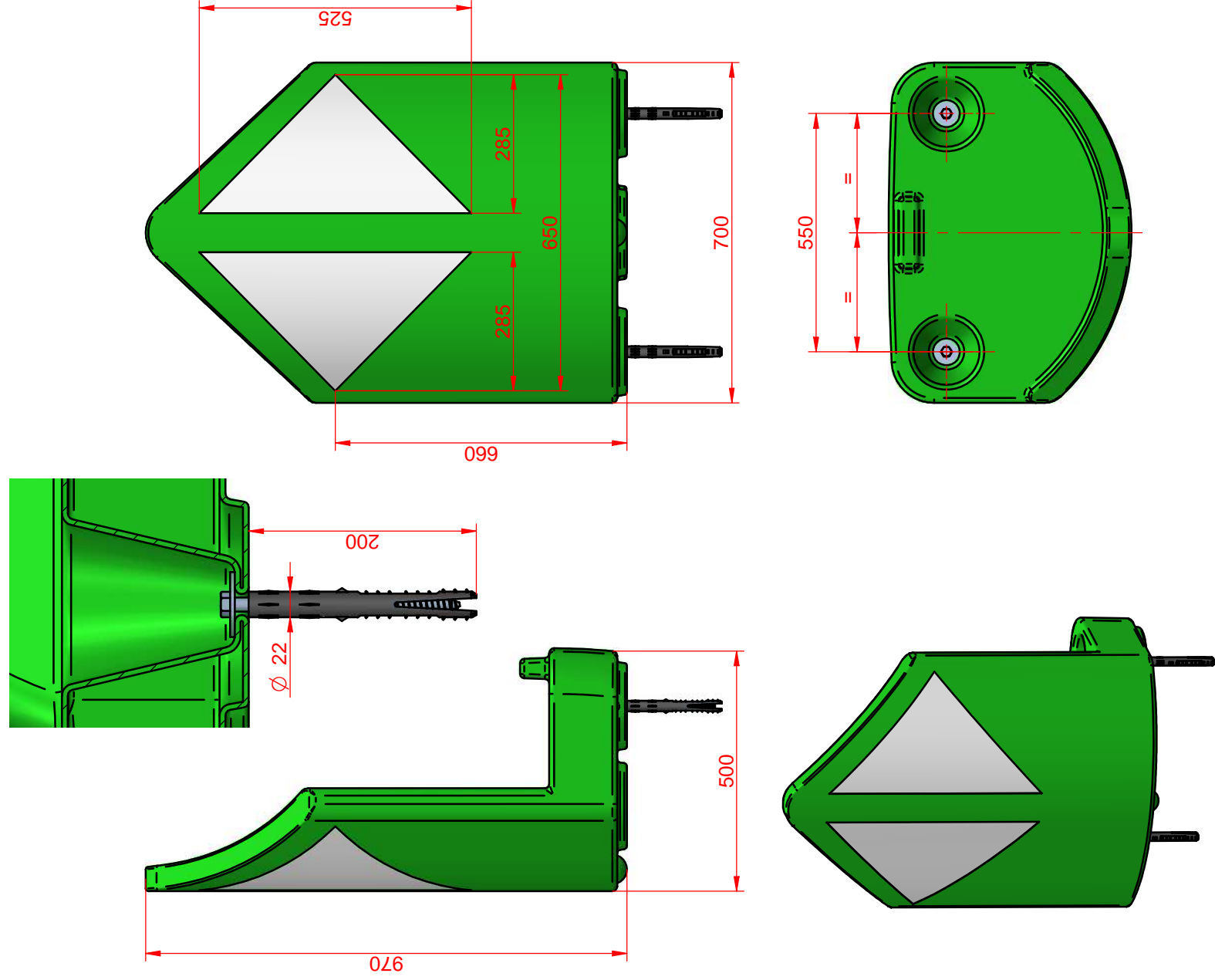


# FT - TECHNICAL SHEET



<b>HITO DE VÉRTICE MONOPIEZA DE 70CM</b>		HIMO070
		04-10-18
A4	Hito de divergencia de 70cm de ancho. Realizado por rotomoldeo en una sola pieza. Fijación al suelo mediante dos potentes anclajes de expansión de Ø22x200mm. Versiones con pantalla desnuda o con pantalla reflectorizada con film Clase 1 (E.G) o Clase 2 (H.I) y flechas divergentes en film Clase 2 (H.I) o Clase 3 (D.G) según Norma UNE-EN 12899-3.	
1:12	SC	
FT7-2	HITOS DE VÉRTICE	
		<b>SC</b> señalconfor

