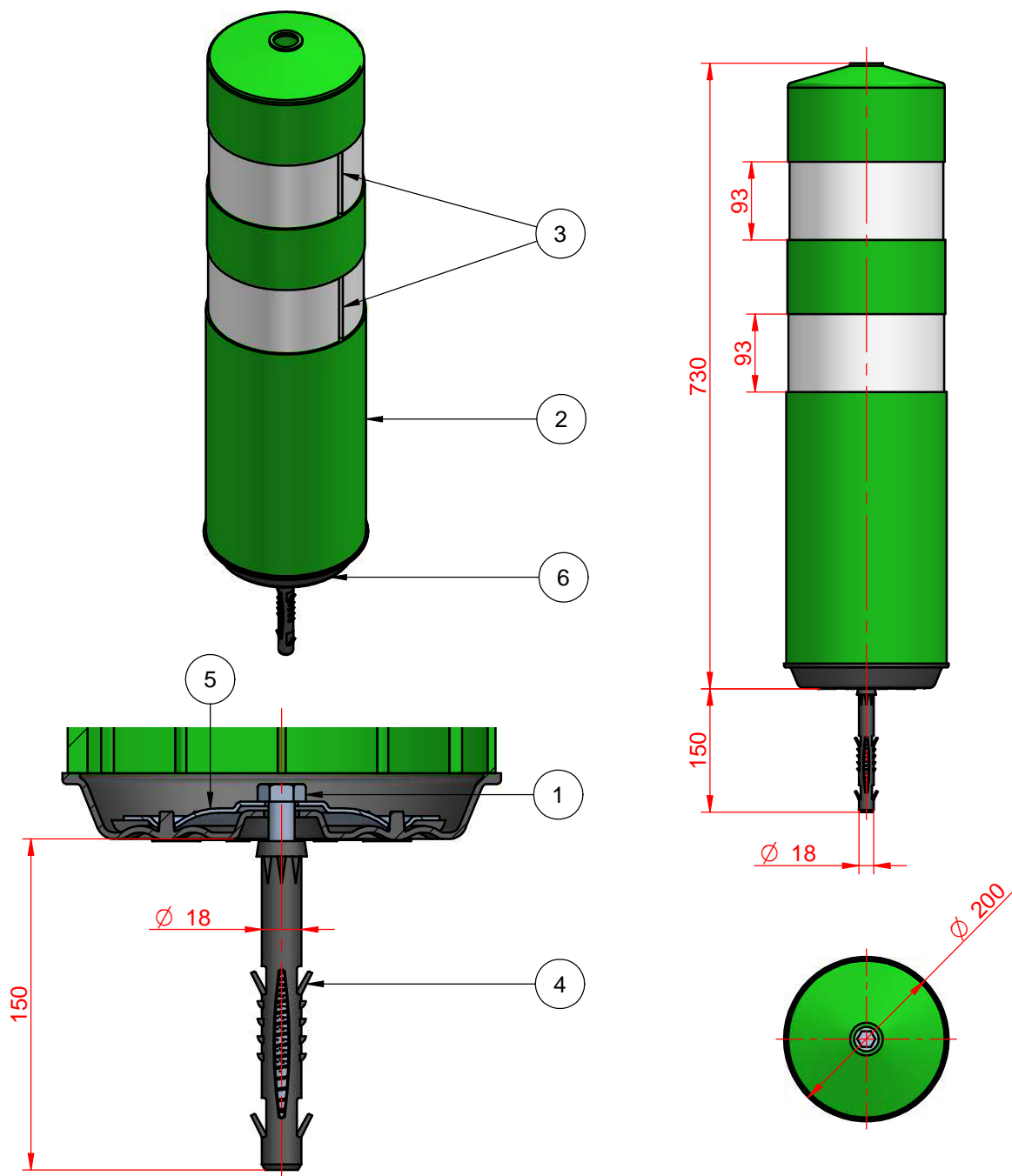


FT - TECHNICAL SHEET

Elemento	Referencia	Denominación	Material	Unidades
6	BASBAL7520	Base baliza estándar	EVA	1
5	PLATO14520ZN	Disco estampado 145mm x 2mm	Acero galvanizado	1
4	TAEX181520	Taco expansión 18mm x 150mm	Poliamida	1
3	FILMSTCL2BL	Banda retroreflectante 93mm	Film Clase 2 o Clase 3	2
2	FBALE75	Cuerpo baliza tipo H75	EVA	1
1	TOR57112150ZN	Tornillo DIN 571 de M12x150	Acero electrozincado	1



A4	Baliza H75 Estándar Ref. BAFX075 Baliza tipo H75 flexible, resistente al atropello. Cuerpo en EVA flexible, recupera la forma tras un aplastamiento. Disco de acero galvanizado espesor 2mm remachado a la base en ocho puntos.	10-05-17
1:8	Anclaje compuesto por un taco de expansión de $\varnothing 18\text{mm}$ x 150mm y un tornillo de anclaje M12 en acero tipo DIN 571. Revestimiento: Dos bandas de film Clase 2 o Clase 3 prismático, flexible.	SC
FT1	BALIZAS CILÍNDRICAS	SC señalconfor